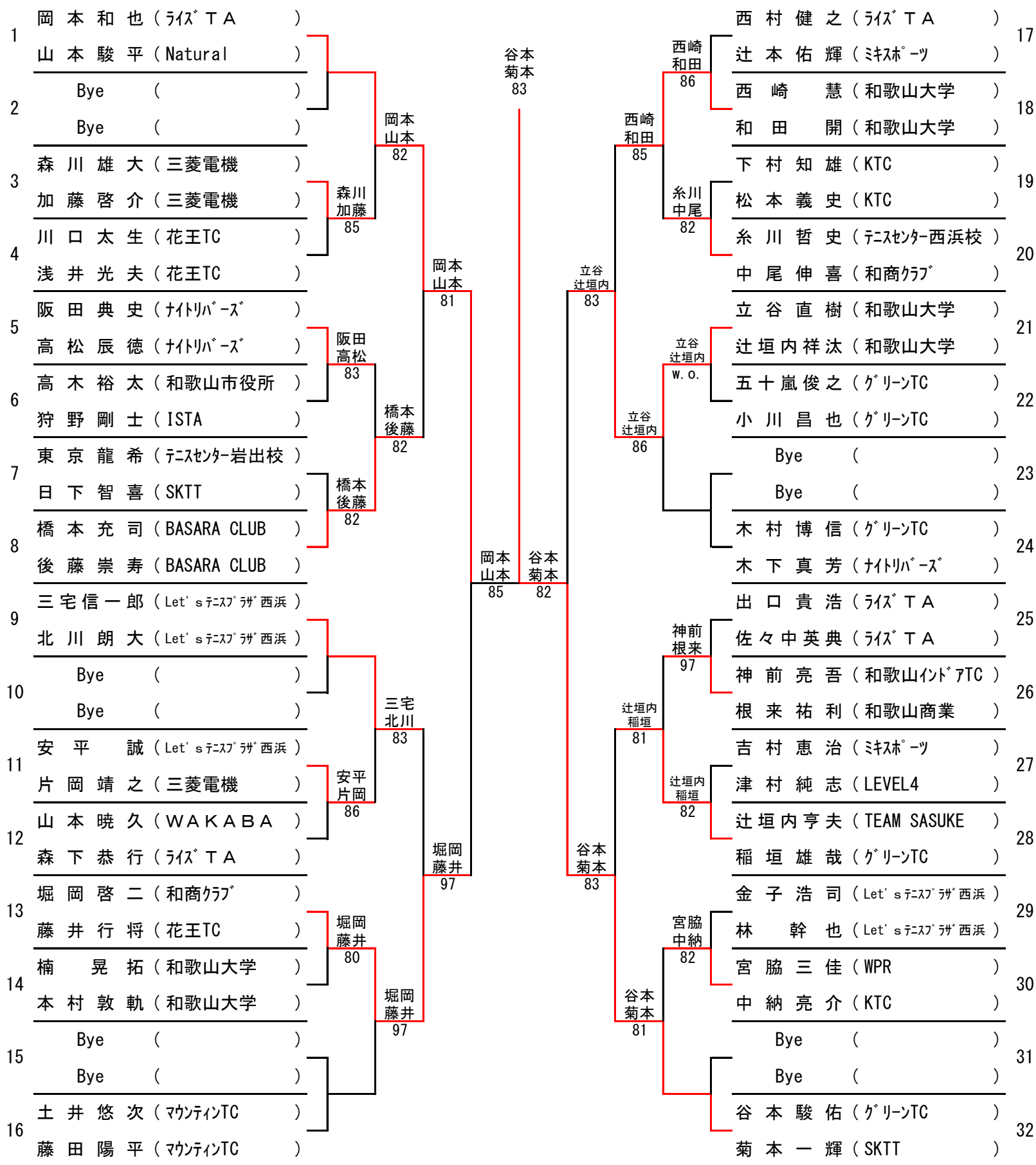


男子ダブルス



1R 2R QF SF F SF QF 2R 1R